

2022

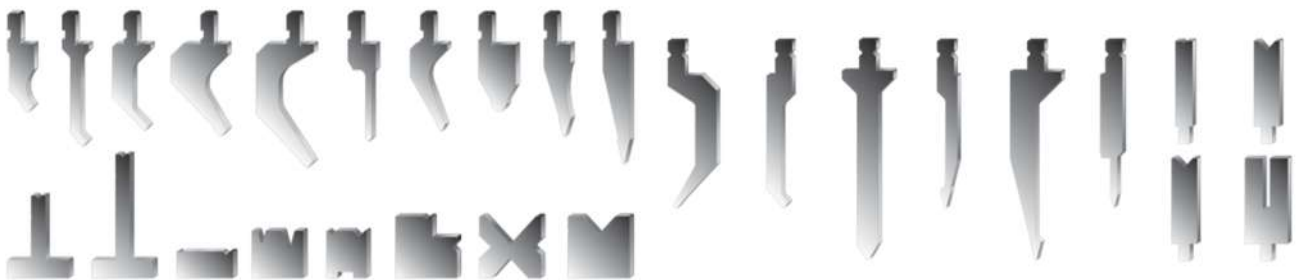


CATALOGO UTENSILI
TECHNOLOGY
TECHNOLOGY TOOLS
CATALOG

PRODUZIONE GENERALE



UTENSILI THICK TURRET – THICK TURRET TOOLS



UTENSILI PIEGATURA AMADA/TRUMPF – AMADA/TRUMPF BENDING TOOLS



UTENSILI TRUMPF STYLE – TRUMPF STYLE TOOLS



UTENSILI SPECIALI – SPECIAL TOOLS



A22

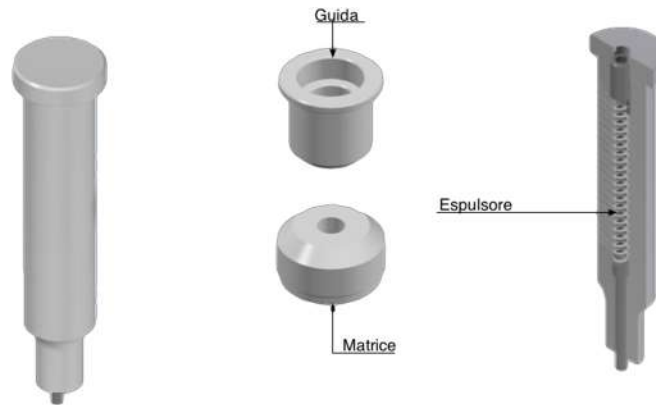
Sommario

STAMPI SERIE 15	5
STAMPI SERIE 15 RIDOTTI	5
STAMPI SERIE 26	6
STAMPI SERIE 40	6
STAMPI SERIE 70	7
STAMPI SERIE 100	7
STAMPI SERIE 35 MULTITOOL	8
SPESSORI MATRICI PER RECUPERO AFFILATURA	8
PORTASTAMPI SERIE 15	9
PORTASTAMPI SERIE 26-40	10
PORTASTAMPI SERIE 70	11
PORTASTAMPI SERIE 100	12
MULTITOOL Serie 15	13
MULTITOOL Serie 35	15
STAMPI RODITORI	17

UTENSILI E PORTAUTENSILI SERIE

TECNOTRANSFER

Stampi serie 15



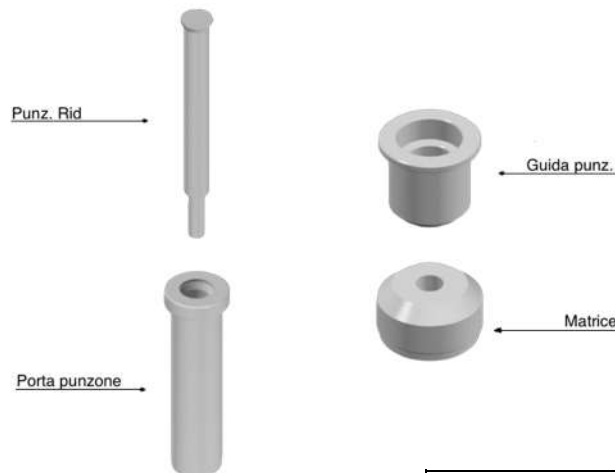
Tondo/Round - da 1,6 a 15 mm			Figurato/Shaped - fino a diag. 15 mm		
Descrizione - Description	Cod.	PRICE	Descrizione - Description	Cod.	PRICE
Punzone HSS -HSS Punch	PLTML2	- €	Punzone HSS -HSS Punch	PL_ML2	- €
Punzone HSS con Espuls. Met. - HSS Punch with Met. Ejector	PLTMS2 ***	- €	Punzone HSS con Espuls. Met. - HSS Punch with Met. Ejector	PL_MS2 ***	- €
Guida Punzone - Punch Guide	ELTML4	- €	Guida Punzone - Punch Guide	EL_ML4	- €
Matrice HWS - HWS Die	MLTML1	- €	Matrice HWS - HWS Die	ML_ML1	- €
Espulsore Met.- Metallic Ejector	TNGY0066	- €	Espulsore Met.- Metallic Ejector	TNGY0066	- €

Rivestimento TiCN / TiCN Coating = €

*** Previsto per figure con diametro o lato minore che sia uguale o maggiore di 6 mm

*** Envisaged for figures with a diameter or smallest dimension that is equal to or greater than 6 mm

Stampi serie 15 ridotti



NOTA - NOTE

Diam. da 1 a 3 mm realizzati su punzone codolo diam. 5
Diam. from 1 to 3 mm are made on the punch shank diam. 5

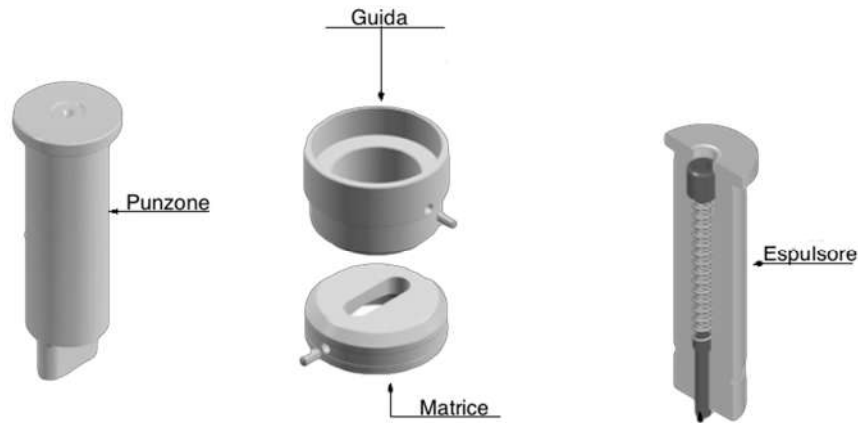
Diam. da 3,1 a 4 mm realizzati su punzone codolo diam. 6
Diam. from 3,1 to 4 mm are made on the punch shank diam. 6

Diam. da 4,1 a 7,5 mm realizzati su punzone codolo diam. 7,5
Diam. from 4,1 to 7,5 mm are made on the punch shank diam. 7,5

Tondo/Round - fino a 7,5 mm		
Descrizione - Description	Cod.	PRICE
Punzone ridotto HSS - HSS Tip Punch d.5	***	- €
Punzone ridotto HSS - HSS Tip Punch d.6	***	- €
Punzone ridotto HSS - HSS Tip Punch d.7.5	***	- €
PortaPunzone d.5 - Punch Body	VLOML400050	- €
Portapunzone d.6 - Punch Body	VLOML400060	- €
Portapunzone d.7.5 - Punch Body	VLOML400075	- €
Guida Punzone - Punch Guide	ELTML4	- €
Matrice HWS - HWS Die	MLTML1	- €

Rivestimento TiCN / TiCN Coating = €

Stampi serie 26



Tondo/Round - fino a 26 mm			Figurato/Shaped - fino a diag. 26 mm		
Descrizione - Description	Cod.	PRICE	Descrizione - Description	Cod.	PRICE
Punzone HSS -HSS Punch	PLTQL2	- €	Punzone HSS -HSS Punch	PL_QL2	€ -
Punzone HSS con Espuls. Met. - HSS Punch with Met. Ejector	PLTQS2 ***	- €	Punzone HSS con Espuls. Met. - HSS Punch with Met. Ejector	PL_QS2 ***	€ -
Guida Punzone - Punch Guide	ELTQL4	- €	Guida Punzone - Punch Guide	EL_QL4	€ -
Punzone Cesoiato - Sheared Punch HSS	PLTQL2-C	- €	Punzone Cesoiato - Sheared Punch HSS	PL_QL2-C	€ -
Guida per punz. Cesoiato- Punch Guide Sheared	ELTQL4-C	- €	Guida per punz. Cesoiato- Punch Guide Sheared	EL_QL4-C	€ -
Matrice HWS - HWS Die	MLTQL1	- €	Matrice HWS - HWS Die	ML_QL1	€ -
Espulsore Met.- Metallic Ejector	TNGY0066	- €	Espulsore Met.- Metallic Ejector	TNGY00P6	€ -

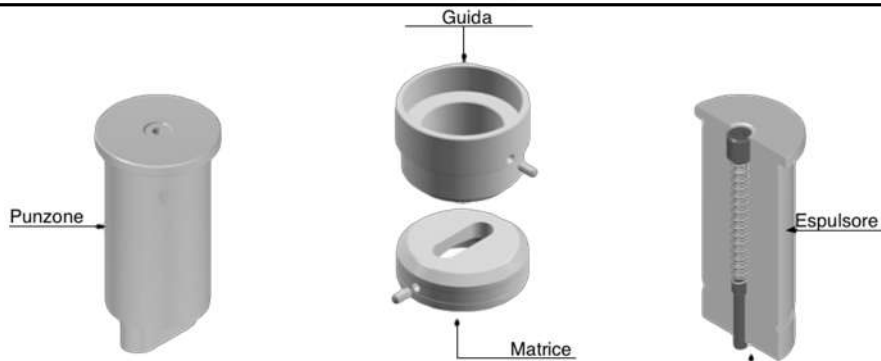
Rivestimento TiCN / TiCN Coating = €

Matrice Rinforzata / Reinforced Die = €

*** Previsto per figure con diametro o lato minore che sia uguale o maggiore di 6 mm

*** Envisaged for figures with a diameter or smallest dimension that is equal to or greater than 6 mm

Stampi serie 40



Tondo/Round - fino a 40 mm			Figurato/Shaped - fino a diag. 40 mm		
Descrizione - Description	Cod.	PRICE	Descrizione - Description	Cod.	PRICE
Punzone HSS -HSS Punch	PLTNL2	- €	Punzone HSS -HSS Punch	PL_NL2	€ -
Punzone HSS con Espuls. Met. - HSS Punch with Met. Ejector	PLTNS2 ***	- €	Punzone HSS con Espuls. Met. - HSS Punch with Met. Ejector	PL_NS2 ***	€ -
Guida Punzone - Punch Guide	ELTNL4	- €	Guida Punzone - Punch Guide	EL_NL4	€ -
Punzone Cesoiato - Sheared Punch HSS	PLTNL2-C	- €	Punzone Cesoiato - Sheared Punch HSS	PL_NL2-C	€ -
Guida per punz. Cesoiato- Punch Guide Sheared	ELTNL4-C	- €	Guida per punz. Cesoiato- Punch Guide Sheared	EL_NL4-C	€ -
Matrice HWS - HWS Die	MLTNL1	- €	Matrice HWS - HWS Die	ML_NL1	€ -
Espulsore Met.- Metallic Ejector	TNGY0066	- €	Espulsore Met.- Metallic Ejector	TNGY00P6	€ -

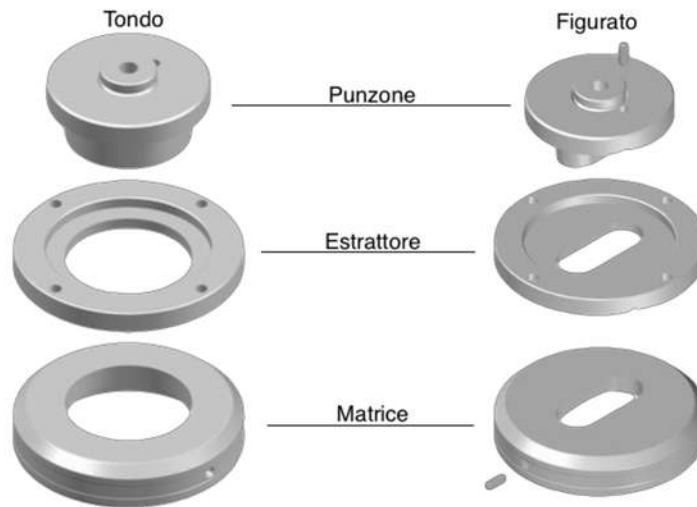
Rivestimento TiCN / TiCN Coating = €

Matrice Rinforzata / Reinforced Die = €

*** Previsto per figure con diametro o lato minore che sia uguale o maggiore di 6 mm

*** Envisaged for figures with a diameter or smallest dimension that is equal to or greater than 6 mm

Stampi serie 70

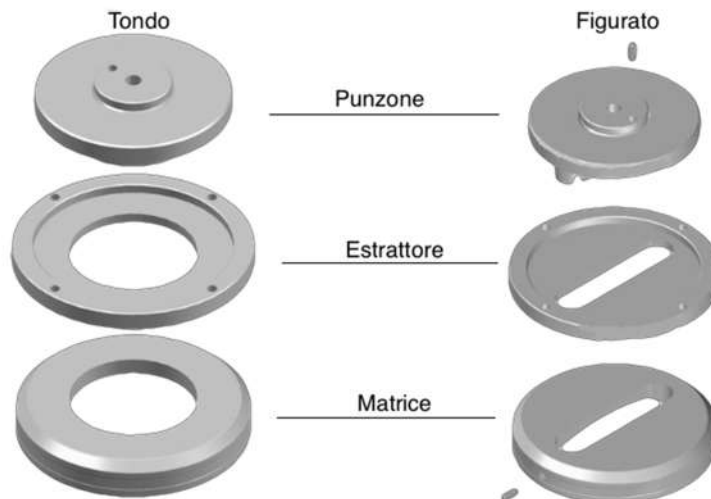


Tondo/Round - fino a 70 mm			Figurato/Shaped - fino a diag. 70 mm		
Descrizione - Description	Cod.	PRICE	Descrizione - Description	Cod.	PRICE
Punzone - Punch HSS	PLTOL2	- €	Punzone - Punch HSS	PL_OL2	€ -
Estrattore - Stripper	ELTOL4	- €	Estrattore - Stripper	EL_OL4	€ -
Punzone Cesoiato - Sheared Punch HSS	PLTOL2-C	- €	Punzone Cesoiato - Sheared Punch HSS	PL_OL2-C	€ -
Stripper per punz. Cesoiato - Punch Stripper Sheared	ELTOL4-C	- €	Stripper per punz. Cesoiato - Punch Stripper Sheared	EL_OL4-C	€ -
Matrice HWS - HWS Die	MLTOL1	- €	Matrice HWS - HWS Die	ML_OL1	€ -

Rivestimento TiCN / TiCN Coating = €

Matrice Rinforzata / Reinforced Die = €

Stampi serie 100

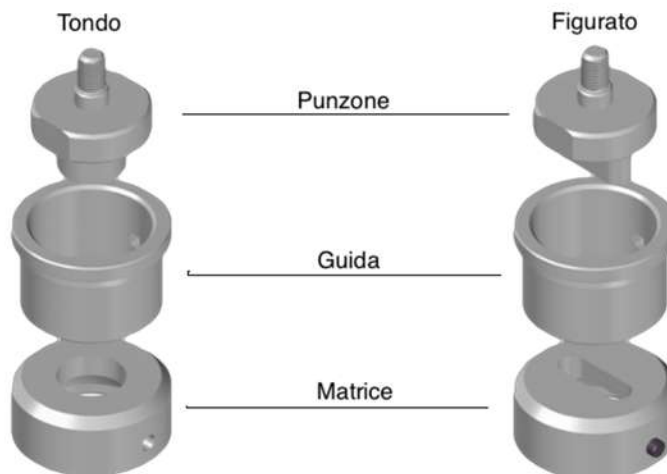


Tondo/Round - fino a 100 mm			Figurato/Shaped - fino a diag. 100 mm		
Descrizione - Description	Cod.	PRICE	Descrizione - Description	Cod.	PRICE
Punzone - Punch HSS	PLTPL2	- €	Punzone - Punch HSS	PL_PL2	€ -
Estrattore - Stripper	ELTPL4	- €	Estrattore - Stripper	EL_PL4	€ -
Punzone Cesoiato - Sheared Punch HSS	PLTPL2-C	- €	Punzone Cesoiato - Sheared Punch HSS	PL_PL2-C	€ -
Stripper per punz. Cesoiato - Punch Stripper Sheared	ELTPL4-C	- €	Stripper per punz. Cesoiato - Punch Stripper Sheared	EL_PL4-C	€ -
Matrice HWS - HWS Die	MLTPL1	- €	Matrice HWS - HWS Die	ML_PL1	€ -

Rivestimento TiCN / TiCN Coating = €

Matrice Rinforzata / Reinforced Die = €

Stampi serie 35 Multitool

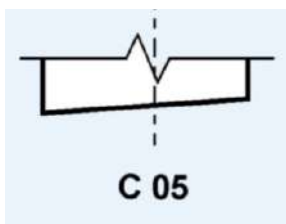


Tondo/Round - fino a 35 mm		
Descrizione - Description	Cod.	PRICE
Punzone - Punch HSS	PLTXX2	€ -
Guida Punzone - Punch Guide	ELTXX4	€ -
Matrice HWS - HWS Die	MLTXX1	€ -

Figurato/Shaped - fino a diag. 35 mm		
Descrizione - Description	Cod.	PRICE
Punzone - Punch HSS	PL_XX2	€ -
Guida Punzone - Punch Guide	EL_XX4	€ -
Matrice HWS - HWS Die	ML_XX1	€ -

Rivestimento TiCN / TiCN Coating = €

Cesoiatura standard



Standard Shearing

Spessori matrici per recupero affilatura

SERIE 15

Descrizione - Description	Cod.	PRICE
Per matrice/Die :0,4 mm	NLOML4.040	€ -
Per matrice/Die :0,8 mm	NLOML4.080	€ -
Per matrice/Die :1,2 mm	NLOML4.120	€ -

SERIE 26/40

Descrizione - Description	Cod.	PRICE
Per matrice/Die :0,4 mm	NLONL4.040	€ -
Per matrice/Die :0,8 mm	NLONL4.080	€ -
Per matrice/Die :1,2 mm	NLONL4.120	€ -

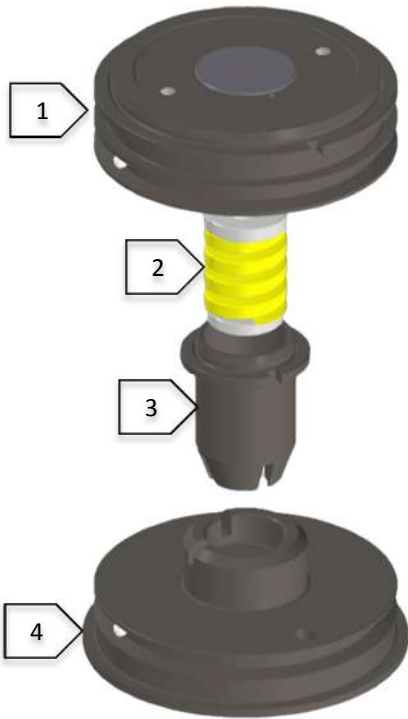
SERIE 70

Descrizione - Description	Cod.	PRICE
Per matrice/Die :0,4 mm	NLOOL4.040	€ -
Per matrice/Die :0,8 mm	NLOOL4.080	€ -
Per matrice/Die :1,2 mm	NLOOL4.120	€ -

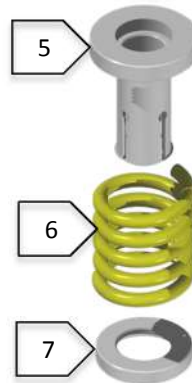
SERIE 100

Descrizione - Description	Cod.	PRICE
Per matrice/Die :0,4 mm	NLOPL4.040	€ -
Per matrice/Die :0,8 mm	NLOPL4.080	€ -
Per matrice/Die :1,2 mm	NLOPL4.120	€ -

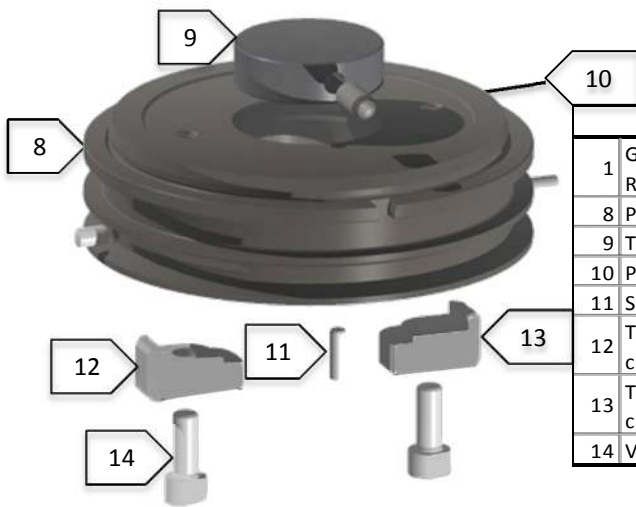
Portastampi Serie 15 - Tecnotransfer



Descrizione - Description	Cod.	PRICE
Set contenitori - Holder Set	71.3.1.000.0000	€ -
1 Gruppo piastra di riduzione - Reduction Plate	71.0.1.100.0000	€ -
2 Gruppo Estrattore - Stripper Canister	91.2.1.400.0000	€ -
3 Contenitore Punzone - Punch Holder	91.1.1.200.0000	€ -
4 Contenitore Matrice - Die Holder	71.1.1.500.0000	€ -

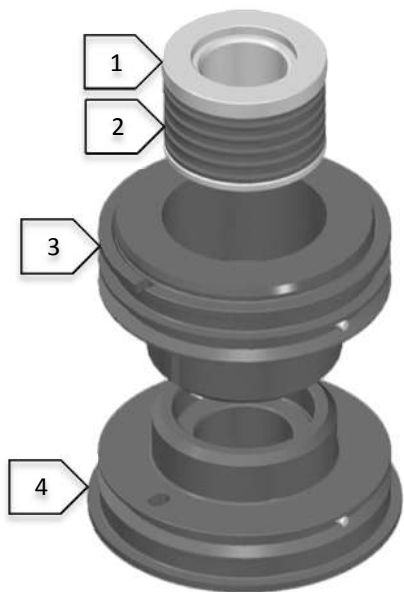


Descrizione - Description	Cod.	PRICE
Estrattore completo - Complete Stripper	91.2.1.400.0000	€ -
5 Portamolla - Spring Holder	91.2.1.410.0000	€ -
6 Molla a spirale G37X42 - Spring	91.2.1.430.0000	€ -
7 Disco Premimolla - Spring disk	91.2.1.420.0000	€ -

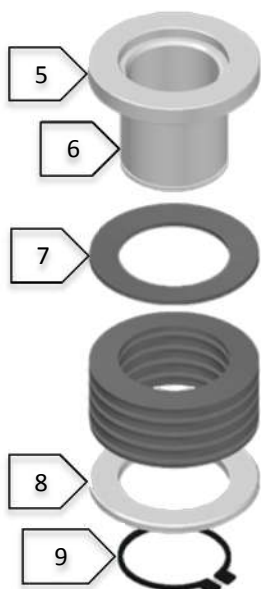


Descrizione - Description	Cod.	PRICE
1 Gruppo Piastra di Riduzione - Reduction Plate Canister	71.0.1.100.0000	€ -
8 Piastra di Riduzione - Reduction	71.0.1.110.0000	€ -
9 Tappo - Stopper	71.0.1.112.0000	€ -
10 Posizionatore M8X16 - Positioning	POSIZIONATOREM8X16	€ -
11 Spina cilindrica D5x16 - Parallel Pin	14.13.1005.016	€ -
12 Tassello chiusura sinistro - Left closing Block	71.0.1.142.0000	€ -
13 Tassello chiusura destro - Right closing Block	71.0.1.131.0000	€ -
14 Viti T.C.E.I. M8X20 - Screw	14.15.0008.020 Kit 2 pz.	€ -

Portastampi Serie 26-40 - Tecnotransfer



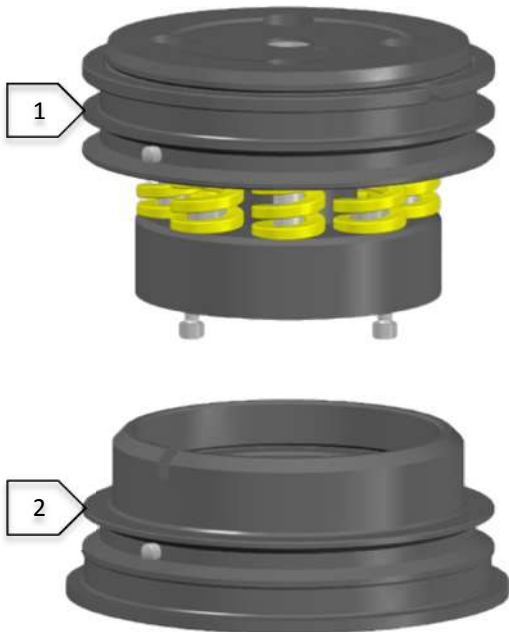
	Descrizione - Description	Cod.	PRICE
	Set Contenitori serie 40 - Holder Set	72.3.1.000.0000	€ -
1	Gruppo estrattore serie 26 - Stripper Canister	92.2.1.400.1625	€ -
2	Gruppo estrattore serie 40 - Stripper Canister	92.2.1.400.2640	€ -
3	Contenitore punzone - Punch Holder	72.1.1.200.0000	€ -
4	Contenitore matrice - Die Holder	72.1.1.500.0000	€ -



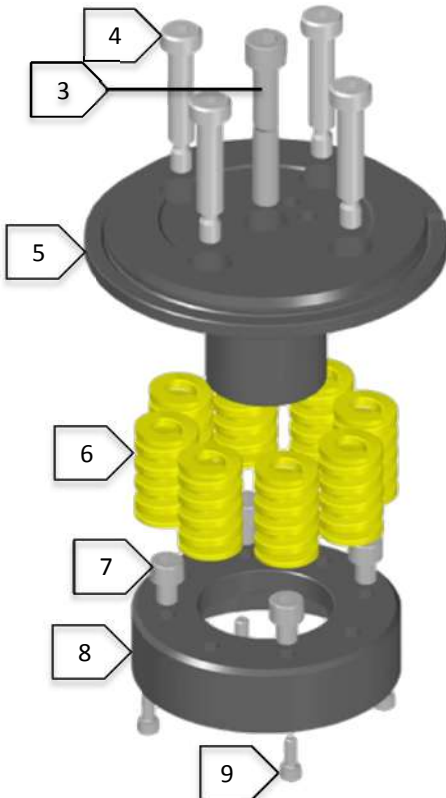
- 1) Gruppo estrattore Serie 26
2) Gruppo estrattore serie 40

	Descrizione - Description	Cod.	PRICE
1	Gruppo estrattore serie 26 - Stripper Canister	92.2.1.400.1625	€ -
2	Gruppo estrattore serie 40 - Stripper Canister	92.2.1.400.2640	€ -
5	Portamolla 16-25 - Spring Holder	92.2.1.410.1625	€ -
6	Portamolla 26-40 - Spring Holder	92.2.1.410.2640	€ -
7	Molla a tazza - Belleville spring	92.2.1.430.0000 Kit 10 pz.	€ -
8	Disco premimolla - Spring Disk	92.2.1.420.0000	€ -
9	Anello seeger 48 E - Ring Seeger	14.14.2048.000	€ -

Portastampi Serie 70 - Tecnotransfer

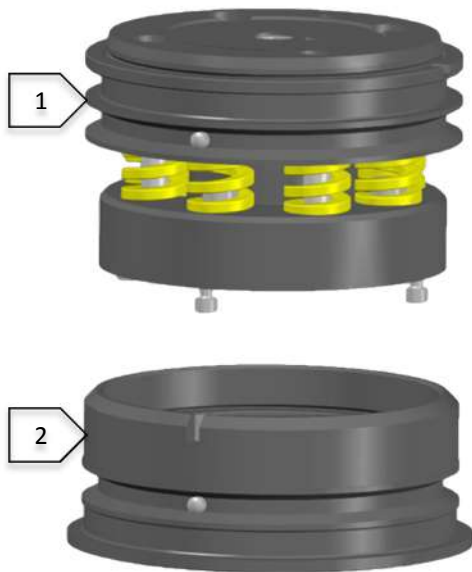


	Descrizione - Description	Cod.	PRICE
	Set contenitori serie 70 - Holder Set	73.3.1.000.0000	€ -
1	Contenitore punzone - Punch Holder	73.1.1.200.0000	€ -
2	Contenitore matrice - Die Holder	73.1.1.500.0000	€ -

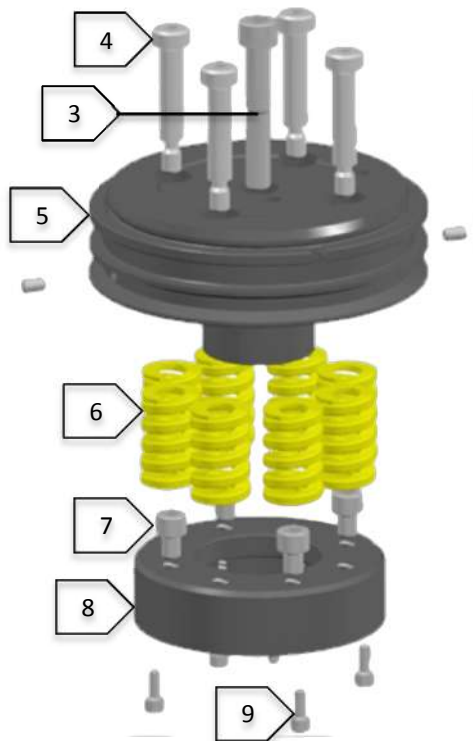


	Descrizione - Description	Cod.	PRICE
	Gruppo Contenitore serie 70 - Set Holder	73.1.1.200.0000	€ -
3	Vite VTCE M10X60 - Screw	9KVTCM10X60	€ -
4	Viti VGR M8X40 - Screw	TNGY0110-04 Kit 4 pz.	€ -
5	Contenitore punzone - Punch Holder	73.1.1.210.0000	€ -
	Molle a spirale G26X38 - Spring	93.1.1.230.0000 Kit 8 pz.	€ -
6			€ -
7	Viti VTCE M8X10 - Screw	9TVTCM8X10 Kit 4 pz.	€ -
8	Disco premimolla - Spring Disk	93.1.1.220.0000	€ -
9	Viti VTCE M5X12 - Screw	9KVTCM5X12 Kit 4 pz.	€ -

Portastampi Serie 100 - Tecnotransfer

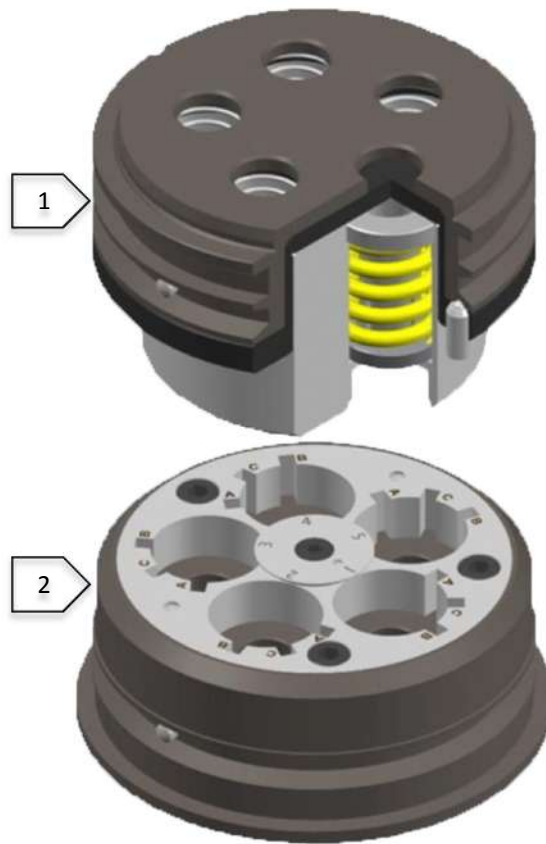


Descrizione - Description	Cod.	PRICE
Set contenitori serie 100 - Holder Set	74.3.1.000.0000	€ -
1 Contenitore punzone - Punch Holder	74.1.1.200.0000	€ -
2 Contenitore matrice - Die Holder	74.1.1.500.0000	€ -



Descrizione - Description	Cod.	PRICE
Gruppo Contenitori Serie 100 - Set Holder	74.1.200.0000	€ -
3 Vite VTCE M10X60 - Screw	14.01.0010.060	€ -
4 Viti VGR M8X40 - Screw	14.52.03.05.48 Kit 4 pz.	€ -
5 Contenitore punzone - Punch Holder	74.1.1.210.0000	€ -
6 Molle a spirale G26X38 - Spring	94.1.1.230.0000 Kit 8 pz.	€ -
7 Viti VTCE M8X10 - Screw	9TVTCEM8X10 Kit 4 pz.	€ -
8 Disco premimolla - Spring Disk	94.1.1.220.0000	€ -
9 Viti VTCE M5X12 - Screw	14.01.005.012 Kit 4 pz.	€ -

Multitool S15 - Tecnotransfer



	Descrizione - Description	Cod.	PRICE
	Multitool completo - Multitool Assy	TNGY0096-00	€ -
1	Gruppo porta punzoni - Punch Assy	TNGY0096-11	€ -
2	Gruppo porta matrici - Die Assy	TNGY0096-12	€ -

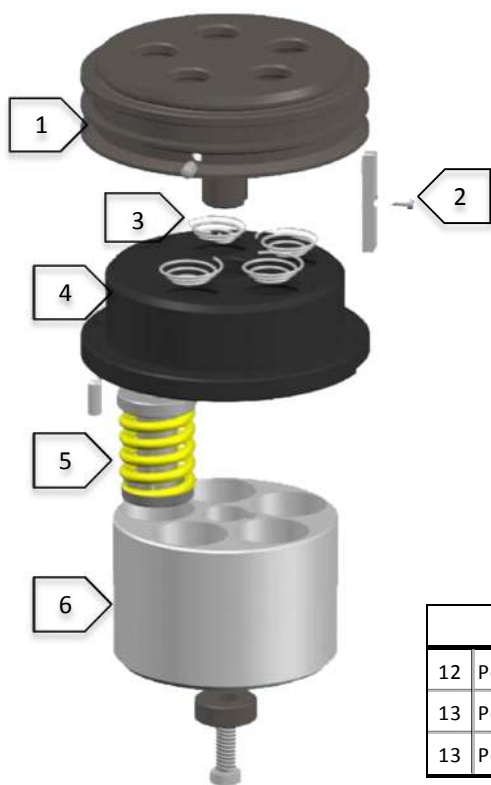
Il Multitool è completo di n° 4 estrattori serie 15 e di staffa di bloccaggio. Identificare il modello di punzonatrice:

- A) Tecnotransfert-Tecnoindex
- B) Tecnoindex Evolution

Multitool is complete with 4 stripper series 15 and a locking bracket. Identify the punching model:

- A) Tecnotransfert-Tecnoindex
- B) Tecnoindex Evolution

Multitool S15 Ricambi / Spare Parts - Tecnotransfer

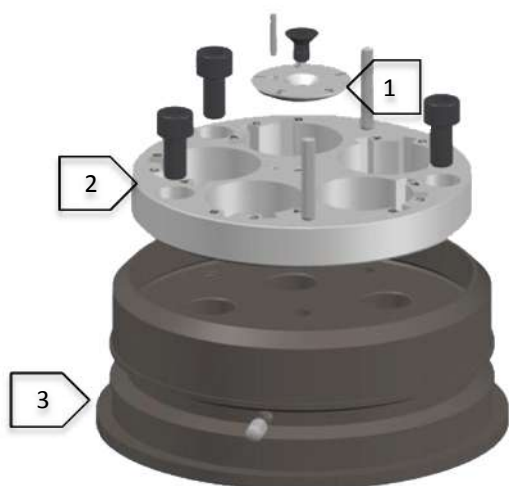
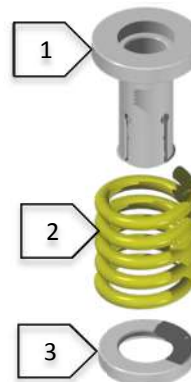


	Descrizione - Description	Cod.	PRICE
1	Porta tamburo	TNGY0096-01	€ -
2	Chiavetta	TNGY0096-02	€ -
	Vite VTCE M3x8		
	Spina 6x10		
3	Molle richiamo punzone	TNGY0096-10	€ -
4	Otturatore completo di grano M6x16	TNGY0096-03	€ -
5	Gruppo estrattore	TNGY0112-02	€ -
6	Tamburo completo di rondella e vite	TNGY0096-9	€ -



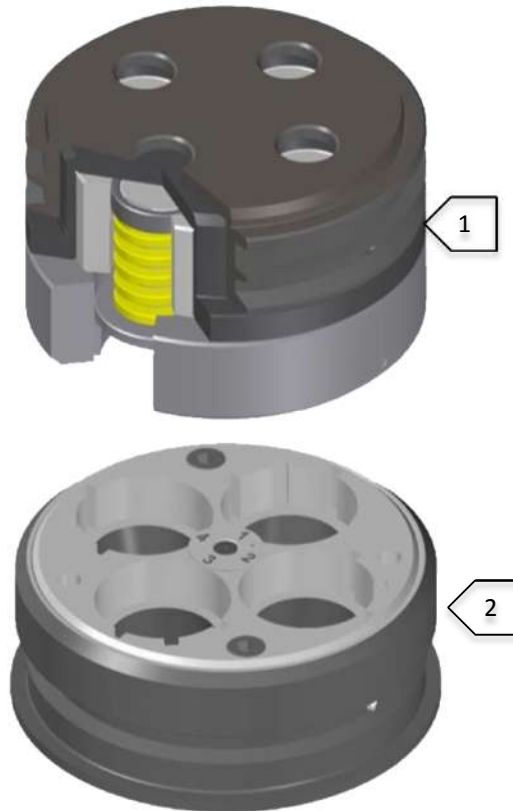
STAFFE DI BLOCCAGGIO PORTA PUNZONE			
12	Per Tecnotransfer	TNGY0096-16	€ -
13	Per Tecnoindex	TNGY0096-13	€ -
13	Per Tecnoindex Evolution	TNGY0096-17	€ -

	Descrizione - Description	Cod.	PRICE
	Estrattore completo per Multitool	78.2.1.400.0000	€ -
1	Portamolla	78.2.1.410.0000	€ -
2	Molla a spirale G34X42	78.2.1.430.0000	€ -
3	Disco premimolla	91.2.1.420.0000	€ -



	Descrizione - Description	Cod.	PRICE
1	Disco bloccaggio matrici	TNGY0096-06	€ -
2	Spina 5x30	TNGY0096-08	€ -
	Vite VTCE M8X16		
	Disco alloggiamento matrici		
	Spina 3X16		
3	Contenitore per disco alloggiamento matrici completo di spina 6x10	TNGY0096-07	€ -

Multitool S35 - Tecnotransfer

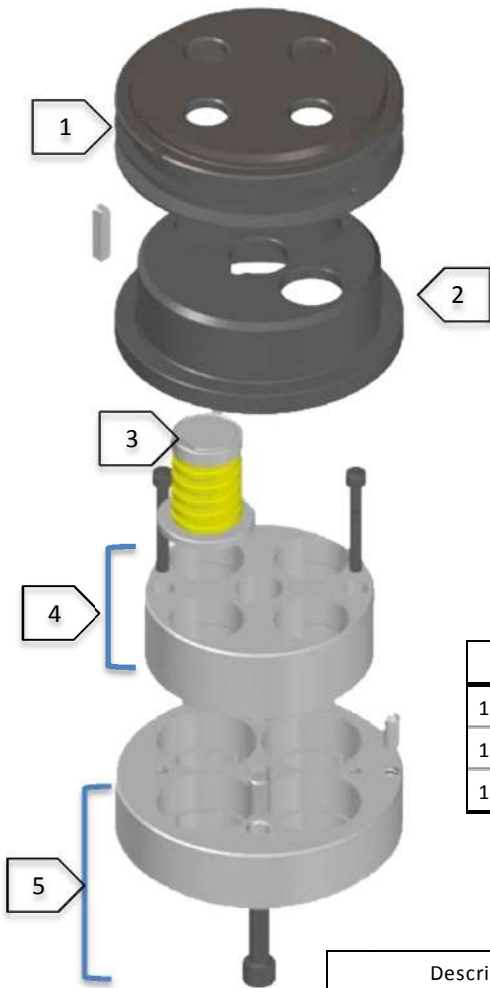


	Descrizione - Description	Cod.	PRICE
	Multitool completo - Multitool Assy	TNGY0113-00	€ -
1	Gruppo porta punzoni - Punch Assy	TNGY0113-01	€ -
2	Gruppo porta matrici - Die Assy	TNGY0113-02	€ -

Il Multitool è adatto a tutte la macchine TECNOTRANSFERT a partire dall'anno 2000

Multitool is adapt for use with all TECNOTRANSFERT machine from 2000.

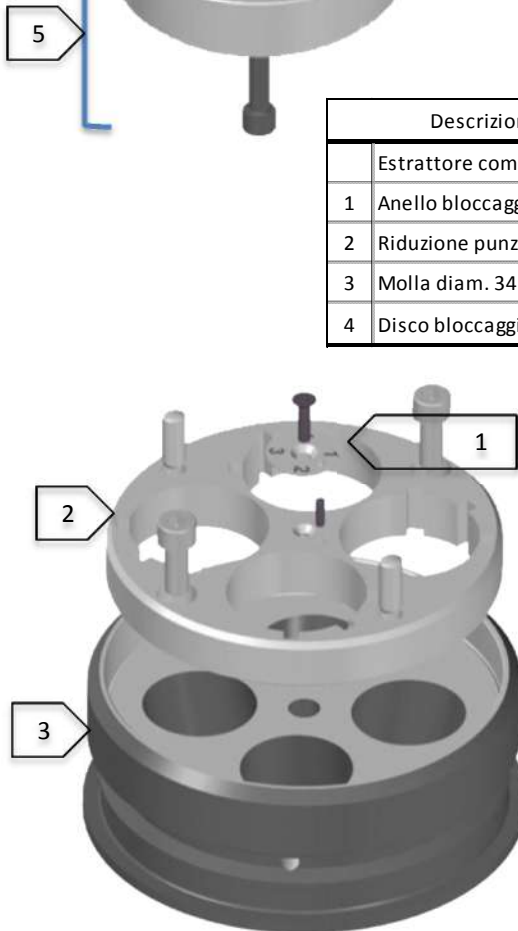
Multitool S35 Ricambi / Spare Parts - Tecnotransfer



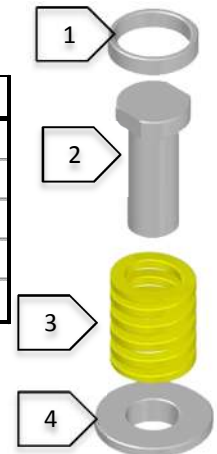
	Descrizione - Description	Cod.	PRICE
1	Porta tamburo + Chiavetta	TNGY0113-03	€ -
2	Otturatore	TNGY0113-04	€ -
3	Gruppo estrattore	TNGY0113-14	€ -
4	Tamburo superiore	TNGY0113-06	€ -
	Vite 6x50 kit. 5 pz.		
5	Grano con sfera M8X16	TNGY0113-05	€ -
	Tamburo inferiore		
	Spina cilindrica D10X20		
	Vite kit 5 pz.VTCE M10X40		



STAFFE DI BLOCCAGGIO PORTA PUNZONE			
12	Per Tecnotransfer	TNGY0096-16	€ -
13	Per Tecnoindex	TNGY0096-13	€ -
13	Per Tecnoindex Evolution	TNGY0096-17	€ -

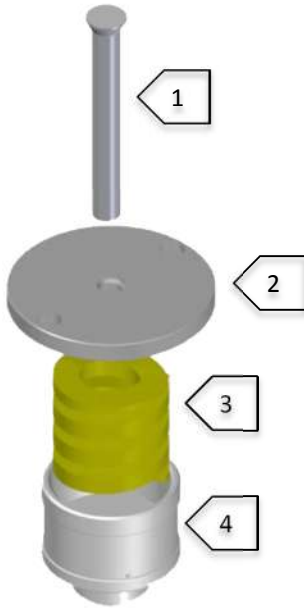


	Descrizione - Description	Cod.	PRICE
	Estrattore completo per Multitool	TNGY0113-14	€ -
1	Anello bloccaggio molla	TNGY0113-09	€ -
2	Riduzione punzone	TNGY0113-08	€ -
3	Molla diam. 34X42	78.2.1.430.0000	€ -
4	Disco bloccaggio molla	TNGY0113-07	€ -



	Descrizione - Description	Cod.	PRICE
1	Disco bloccaggio matrici + vite	TNGY0113-13	€ -
	Spina 5x30		
2	Vite VTCE M8X20	TNGY0113-12	€ -
	Disco alloggiamento matrici		
	Spina 3X16		
3	Contenitore per disco alloggiamento matrici completo di spina 6x10	TNGY0113-11	€ -

Stampi roditori / Nibbling tools

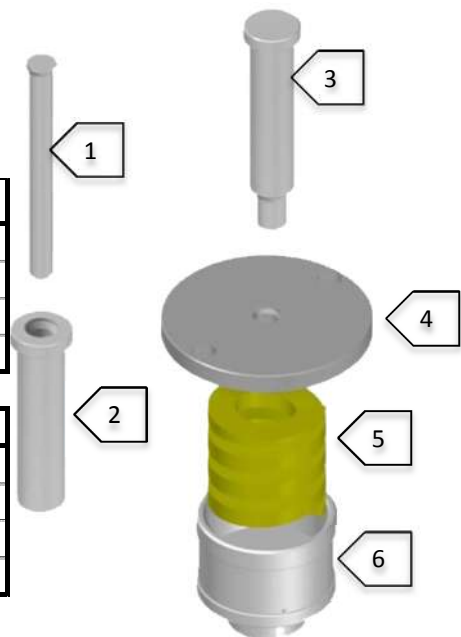


Descrizione - Description	Cod.	PRICE
Gruppo Estrattore per diam.10	9ETT75.1.1.700.1000	€ -
1 Punzone Roditore diam. 10	ALTML2001000.00001	€ -
Matrici per Roditori	MLTML2	€ -
2 Disco premimolla per diam. 10	9ETT75.1.1.720.1000	€ -
3 Molla G51X65 *	95.1.1730.1000	€ -
4 Guida per punzone roditore diam. 10	TNGY0041-10	€ -

Descrizione - Description	Cod.	PRICE
Gruppo Estrattore per diam.12	9ETT75.1.1.700.1200	€ -
1 Punzone Roditore diam. 12	ALTML2001200.00001	€ -
Matrici per Roditori	MLTML2	€ -
2 Disco premimolla per diam. 12	9ETT75.1.1.720.1200	€ -
3 Molla G51X65 *	95.1.1730.1000	€ -
4 Guida per punzone roditore diam. 12	TNGY0041-12	€ -

Descrizione - Description	Cod.	PRICE
1 Punzone rid. Roditore d. 3-4-5-6-6,5-7-8	ALTML2_	€ -
2 Porta punzone per rid. d. 3-4-5-6-6,5-7-8	TNGY0054	€ -
3 Punzone int. d. da specificare codice	PLTML2_	€ -
Matrici per roditori	MLTML2_	€ -

Descrizione - Description	Cod.	PRICE
Gruppo Estrattore	9ETT75.1.1.700.__00	€ -
4 Disco premimolla per diam. 10/12	9ETT75.1.1.720.__00	€ -
5 Molla G51X65	95.1.1730.1000	€ -
6 Guida per ridotti ed integrali	TNGY0042	€ -





Produzione generale – General production

- UTENSILI PUNZONATURA TRUMPF
- TRUMPF PUNCHING TOOLS

- UTENSILI PUNZONATURA AMADA
- AMADA PUNCHING TOOLS

- UTENSILI PIEGATURA TRUMPF
- TRUMPF BENDING TOOLS

- UTENSILI PIEGATURA AMADA
- AMADA BENDING TOOLS

- SISTEMI CAMBIO RAPIDO UTENSILI PIEGATURA
- FAST CLAMPING/UNCLAMPING SYSTEM FOR BENDING TOOLS

- UTENSILI PUNZONATURA RAINER
- RAINER PUNCHING TOOLS

- UTENSILI PUNZONATURA TECHNOLOGY
- TECHNOLOGY PUNCHING TOOLS

- AFFILATRICE PER UTENSILI
- PUNCHING TOOLS GRINDER



20

GA TOOLS

Gennelli Allori Group

via Minganti 8

40138 Bologna – ITALY

tel. +39 051 – 6030511 fax. +39 051- 6030551

www.ga-tools.eu

info.ga@ga-tools.eu

